

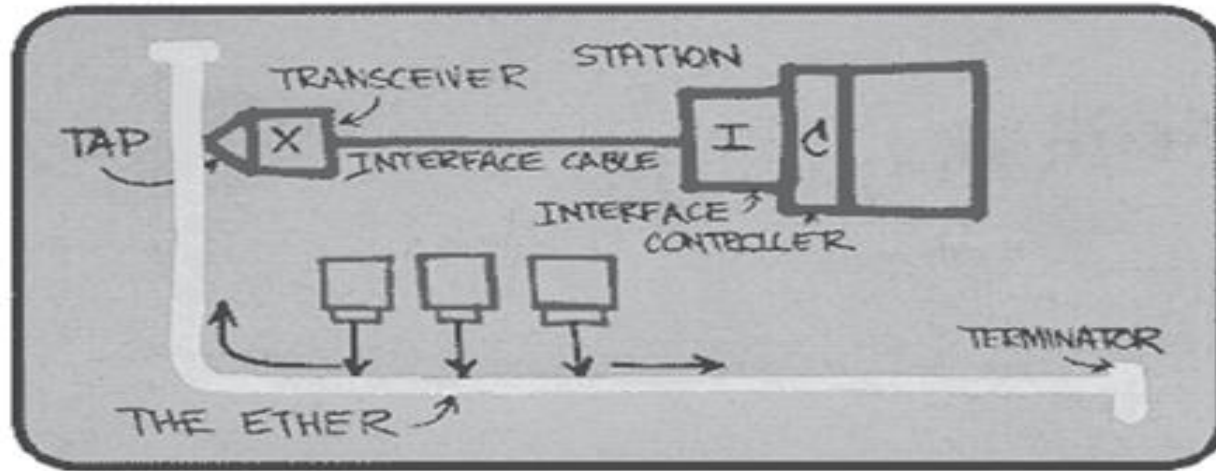
Fachbereich Medienproduktion

- Herzlich willkommen zur Vorlesung im Studienfach:
 - Grundlagen der Informatik

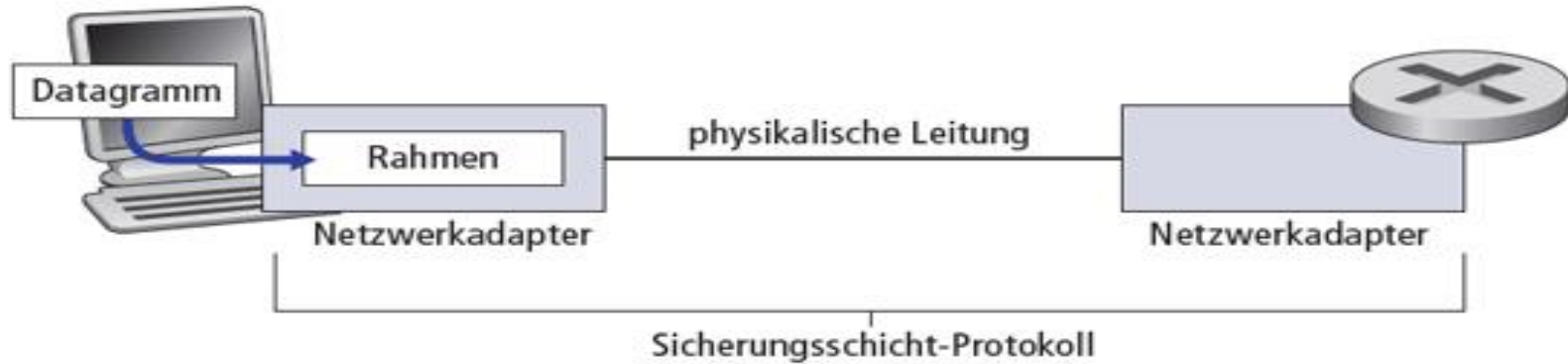
Themenübersicht

- Grundlagen der Informatik
 - Grundlagen der Rechnertechnik
 - Algorithmen und Datenstrukturen
 - Rechnernetze und das Internet
 - Datennetze
 - Lokale Netzwerke
 - Internet
 - IT Sicherheit

10BASE5 Ethernet Standard



Datagramm

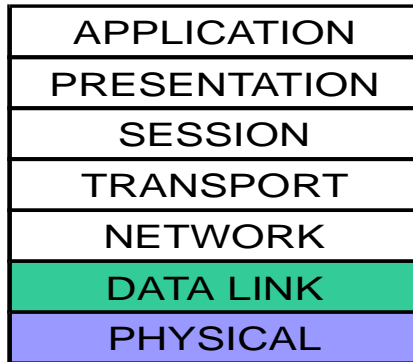


Aufbau eines Datagrammes

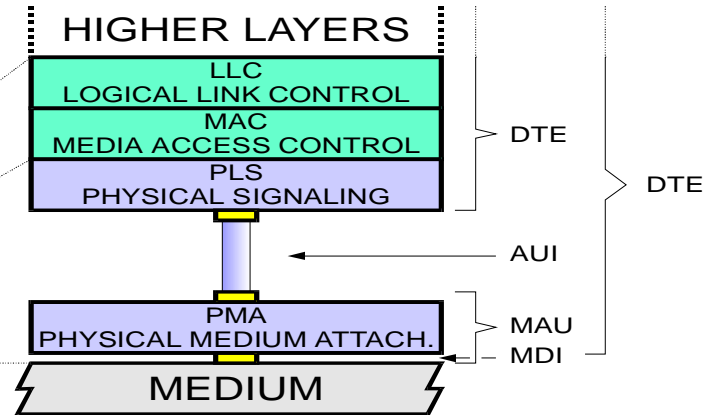


Ethernet im Schichtenmodell

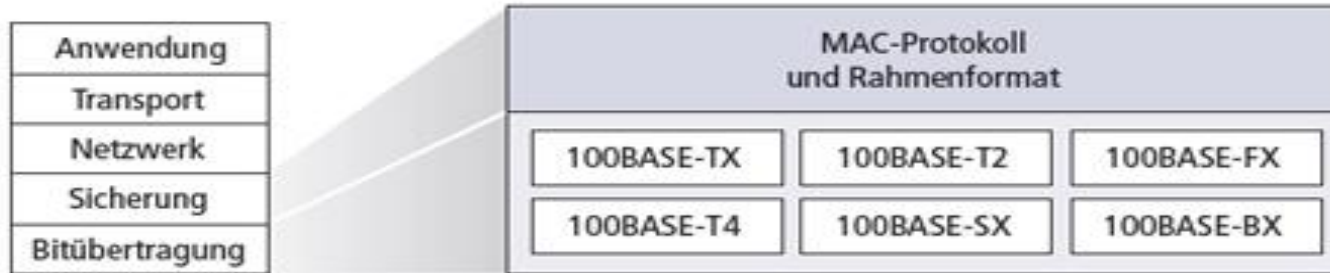
OSI Referenz Model



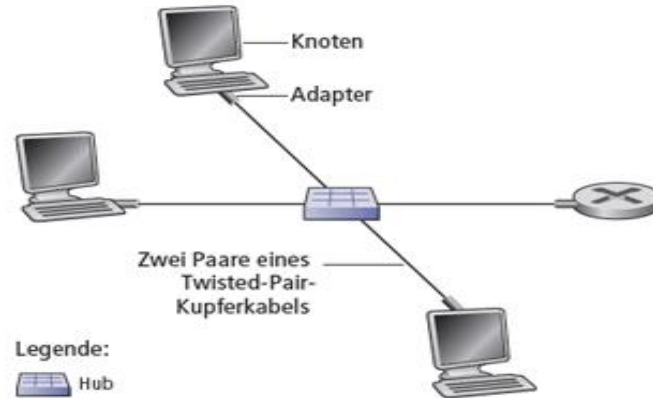
LAN CSMA/CD



Ethernet im Schichtenmodell



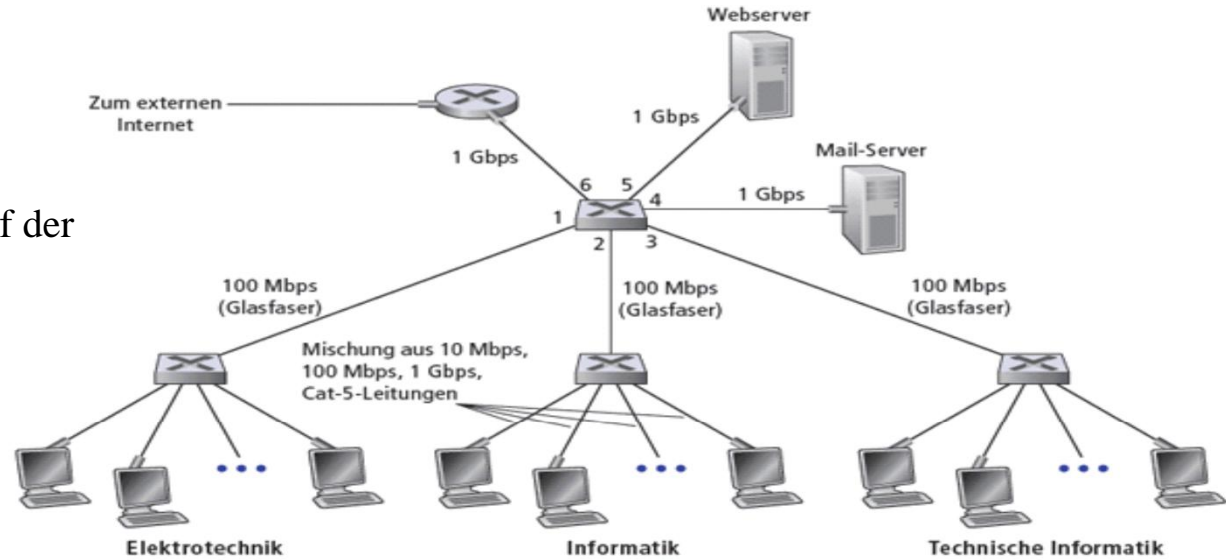
Repeater/HUB's



Repeater oder HUB's verbinden Netzwerkteilnehmer auf der Bitübertragungsschicht

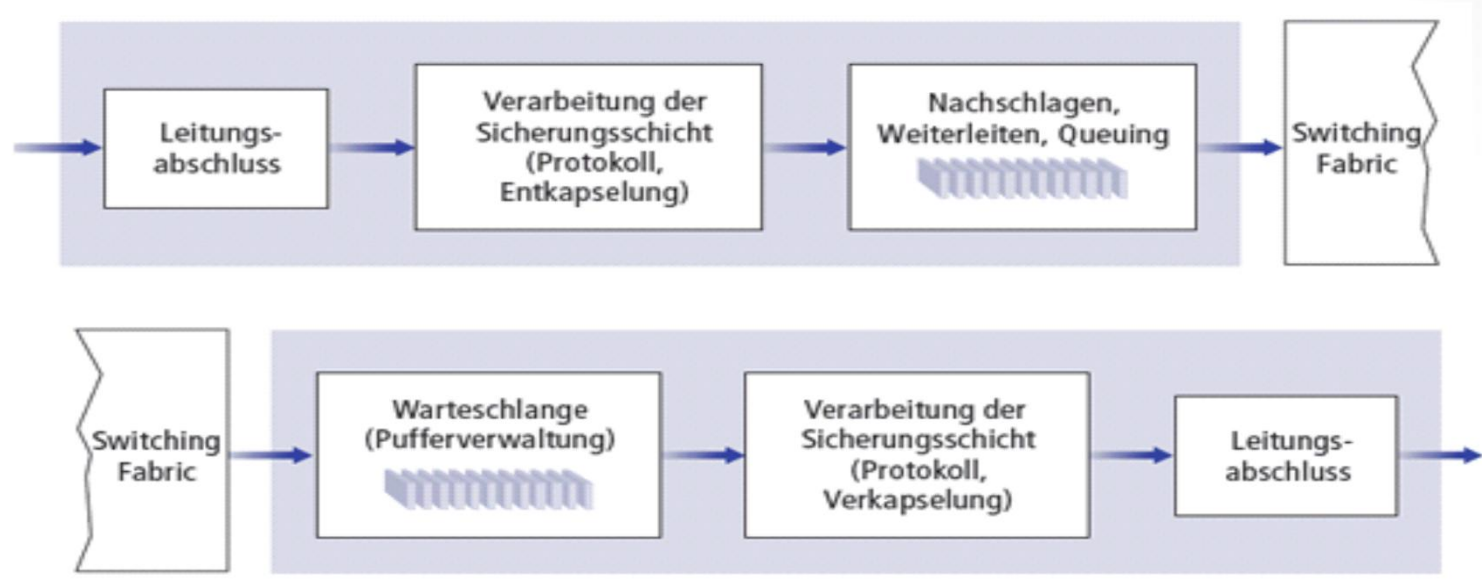
Switches

Switches verbinden Netzwerkteilnehmer auf der Sicherungsschicht (DLL/MAC).

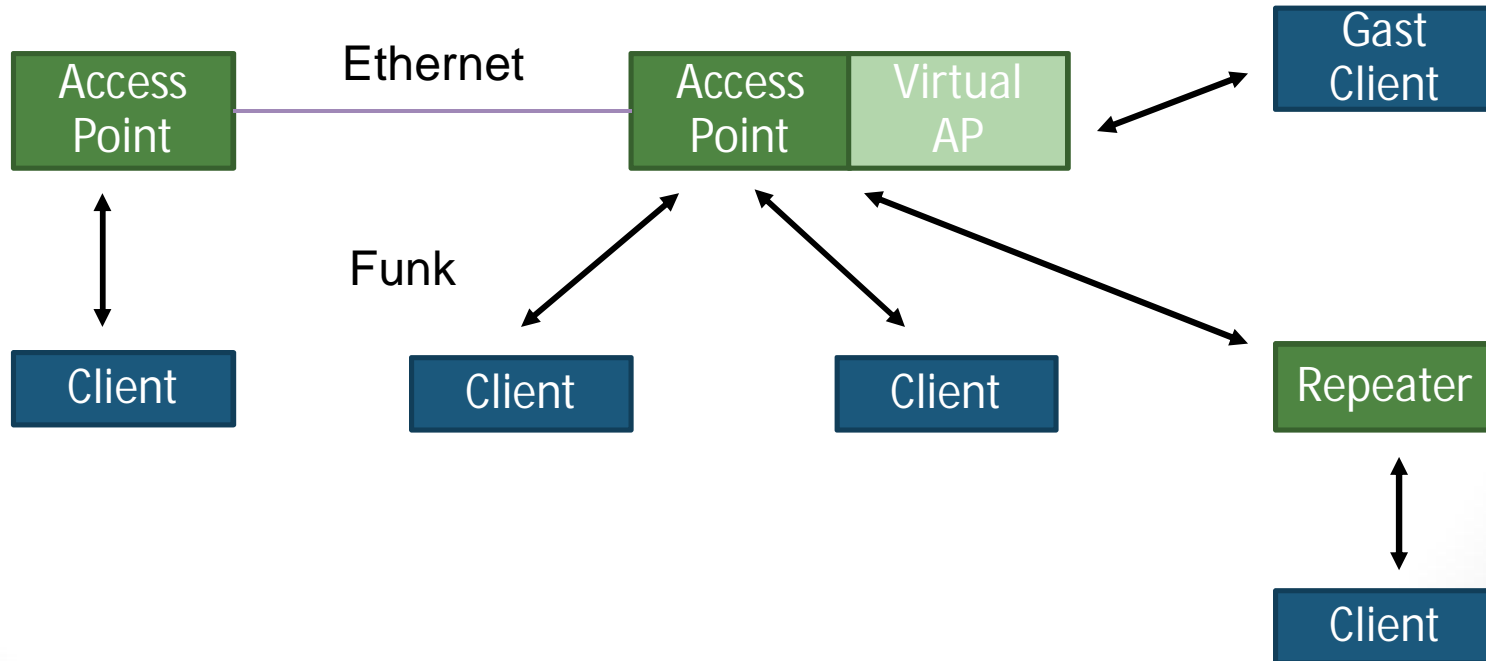


Adresse	Schnittstelle	Zeit
01-12-23-34-45-56	2	9:39
62-FE-F7-11-89-A3	1	9:32
7C-BA-B2-B4-91-10	3	9:36
...

Store and Forward

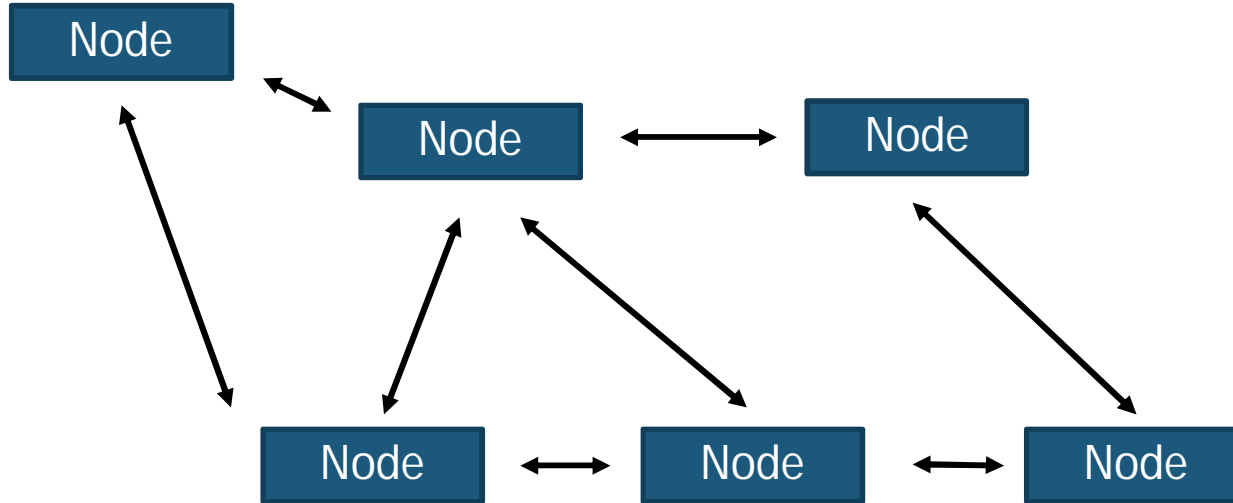


WLAN Teilnehmer



WLAN Meshed

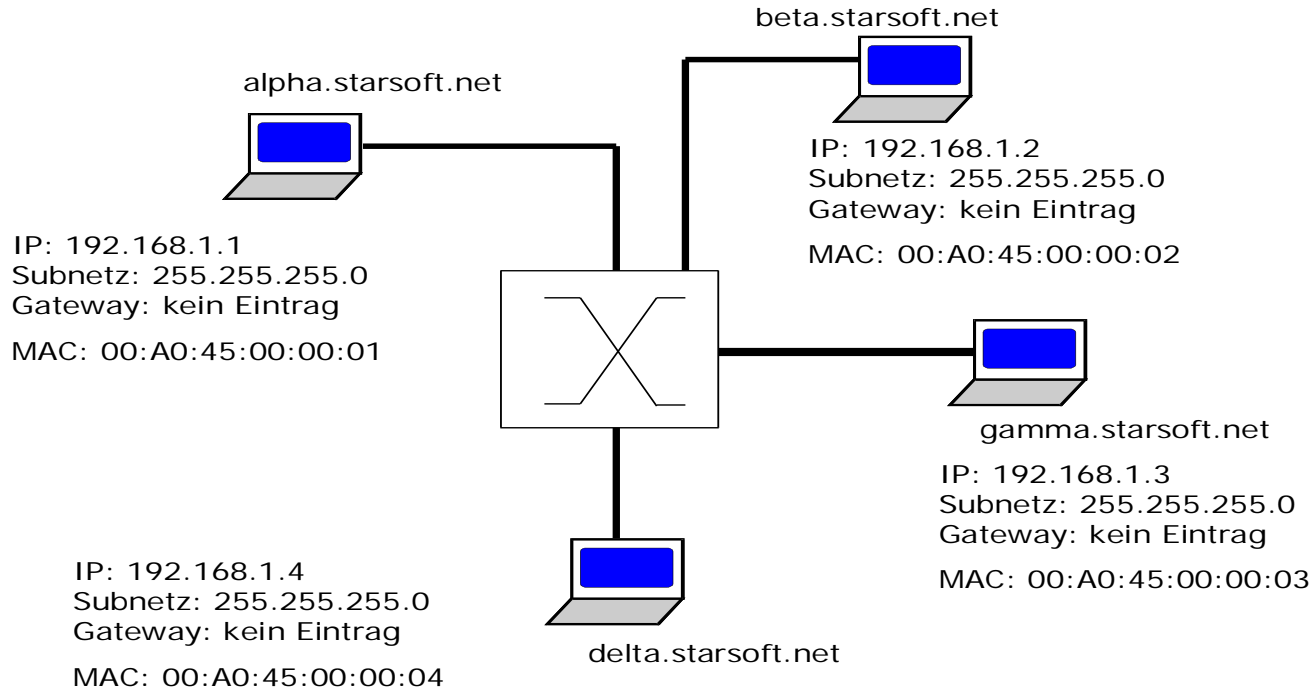
Selbstorganisierendes Funknetzwerk



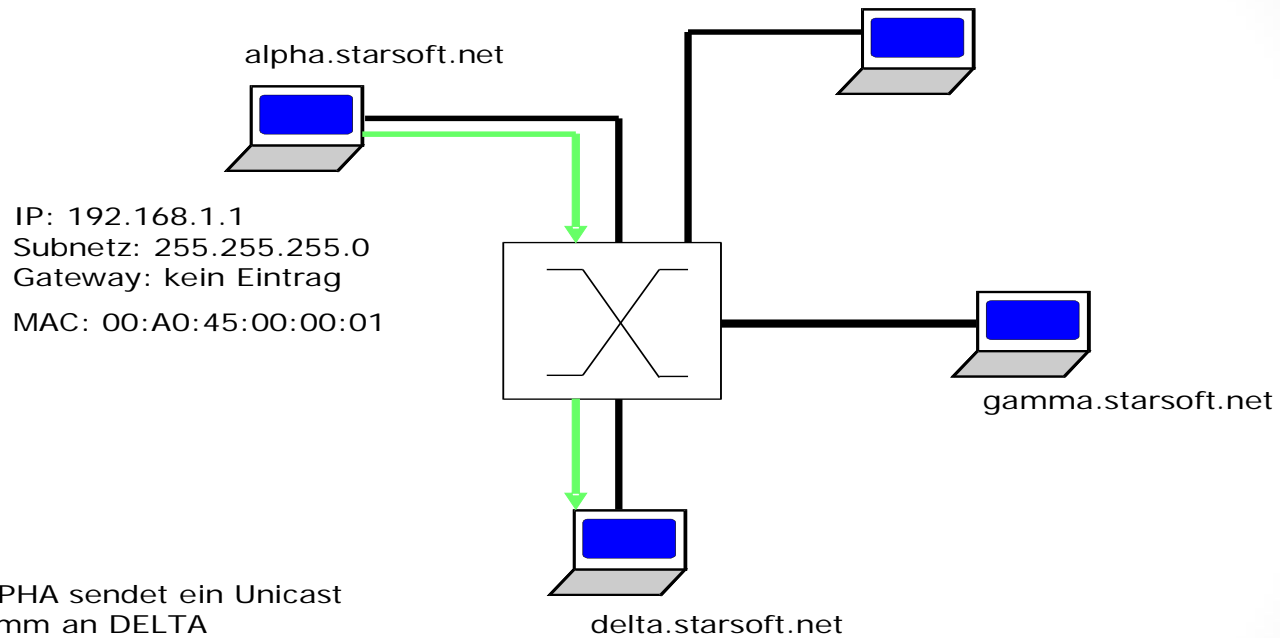
WLAN Standards

- 802.11
 - 1997 festgelegter (historischer) Standard mit 2 Mbit/s Datenrate
 - 2.4 GHz Band
- 802.11b
 - Erweiterung des 802.11 Standard für Datenrate bis zu 11 MBit/s
 - 2,4 GHz Band
- 802.11a
 - Datenrate bis 54 MBit/s
 - 5 GHz Band
 - Geringere Reichweite als im 2,4 GHz Band
- 802.11g
 - Datenrate bis 54 MBit/s
 - 2,4 GHz Band
- 802.11n
 - Datenrate über 100 MBit/s (300 MBit/s)
 - MIMO Technology (Multiple Input Multiple Output)
 - Hohe Reichweite und Rückwärtskompatibel zu 802.11g (2,4 GHz Band)
- 802.11ac
 - Bandbreite bis 1,3Gbit/s
 - 5GHz Band

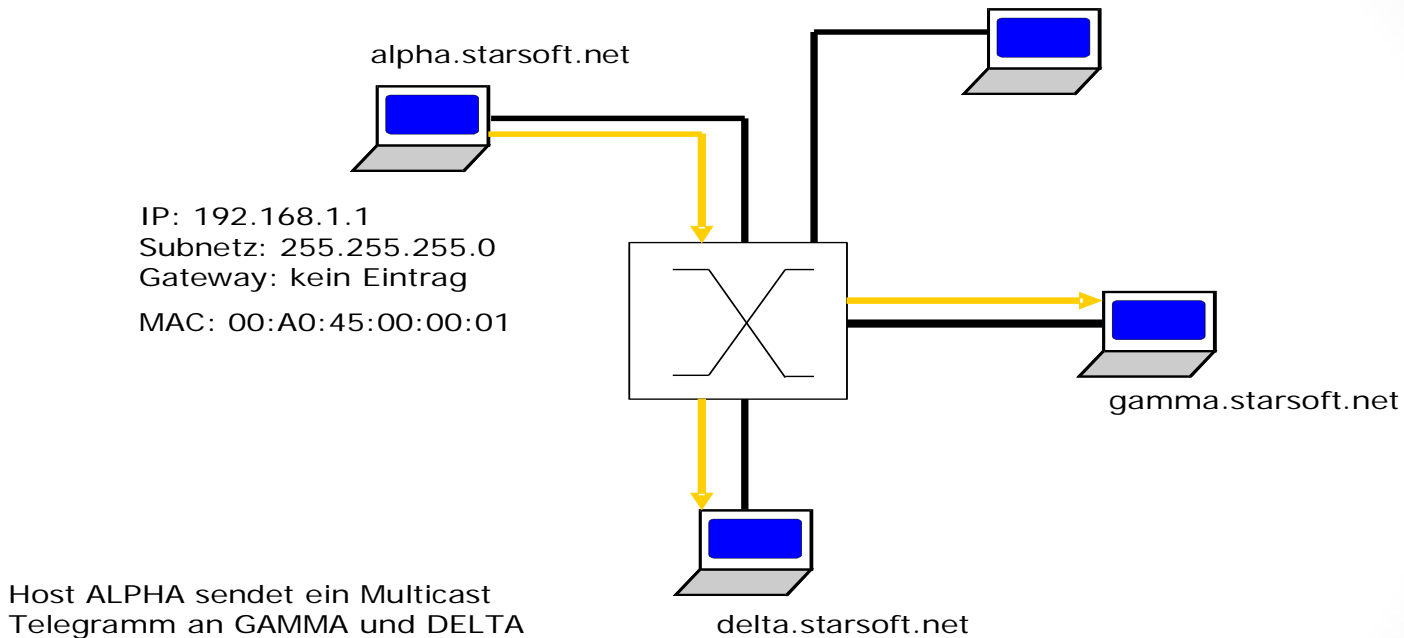
Kommunikation zwischen Hosts



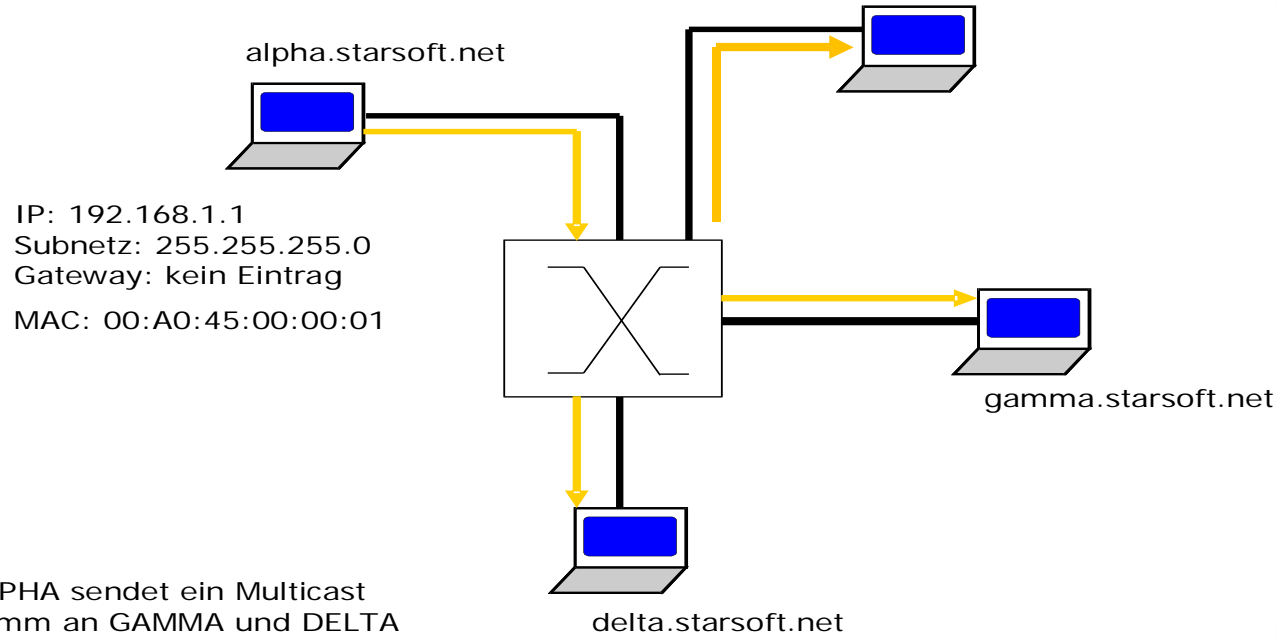
Unicast



Multicast



Broadcast



- Vielen Dank für Ihre Aufmerksamkeit!